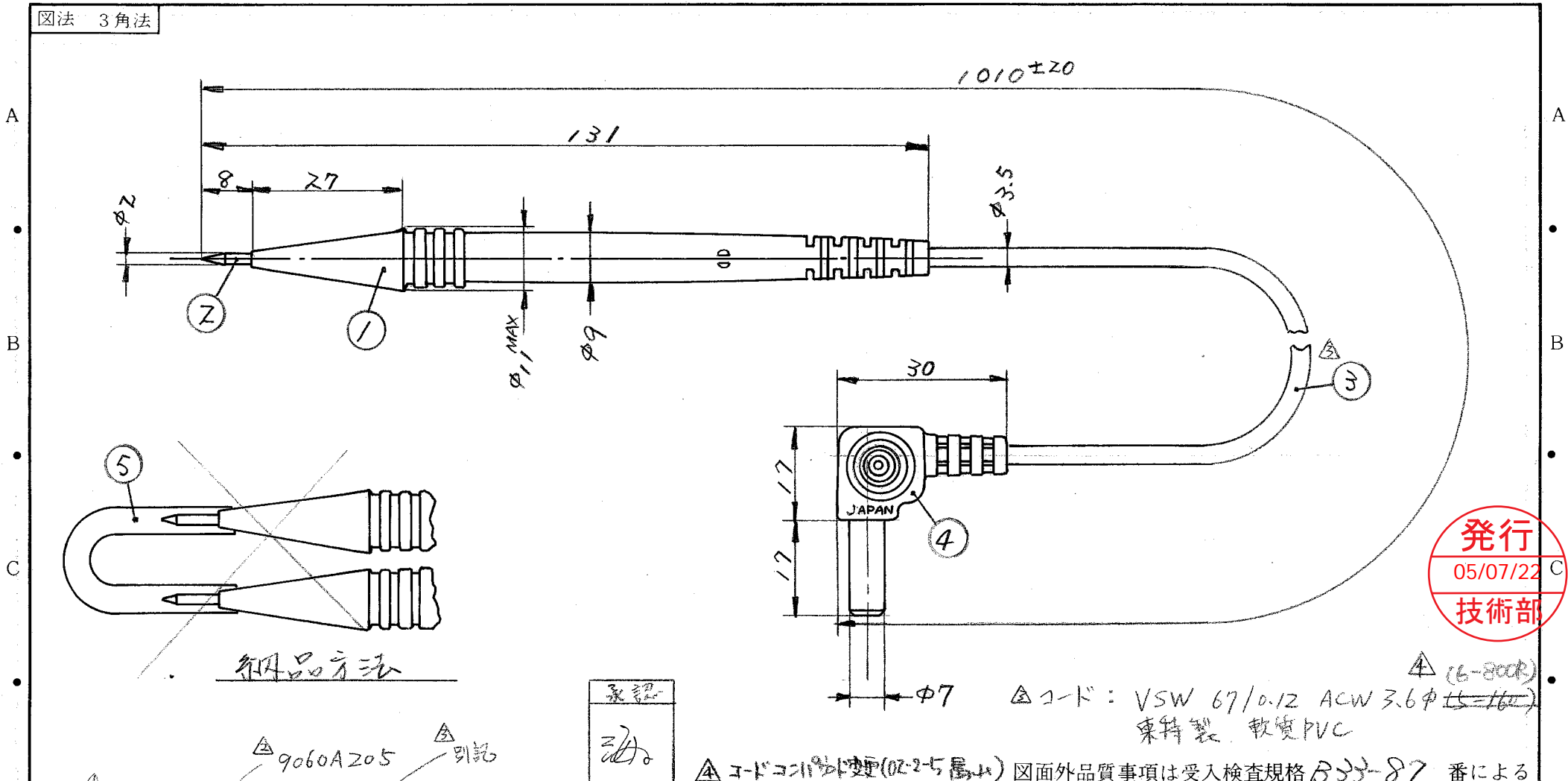


図法 3角法



糸品方法

承認
三

△エドコニ変更(02-25属山) 図面外品質事項は受入検査規格B33-87 番による

5	ビニルテープ	9046A209	1	718年5月16日 長さ30	一般公差 (±mm)	精	上	中	並	粗	図	△3	コード変更(99-11-8 熊井)	製品	9060		
4	ジャック	9060A202	1	軟質PVC		1~4	0.05	0.1	0.1	0.2	0.3	歴	△2			先地上図番変更(97-8-26 熊井)	品名
3	コード	9060A205	1	材料		~16	0.07	0.1	0.2	0.3	0.5	尺	△1	86-2-19 材料変更(11/11/88)	初回	80年10月1日	
2	先端ペン	9046A206	1	BSBMZ, NiXyA		~63	0.1	0.2	0.3	0.5	0.7	材	質	検			図
1	測定棒	9060A204	1	軟質PVC		~250	0.2	0.3	0.5	0.7	1.2	処	理	石	元	山	越
No.	品名	図番	数	材質・処理	~1000	0.3	0.5	0.8	1.5	2.0	図	番	9060A010				

改訂管理外